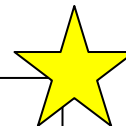




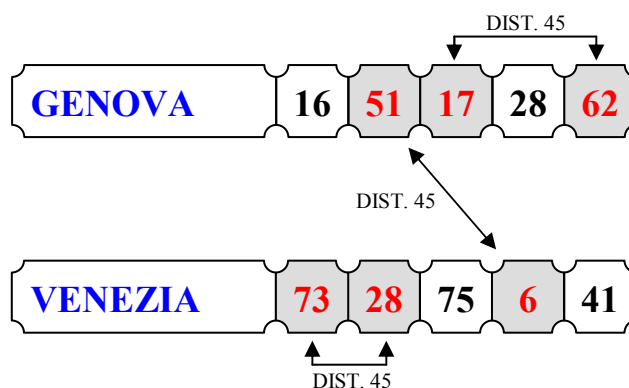
ANALISI CICLOMETRICA DEL 13/11/2014: AMBI DA PAURA !



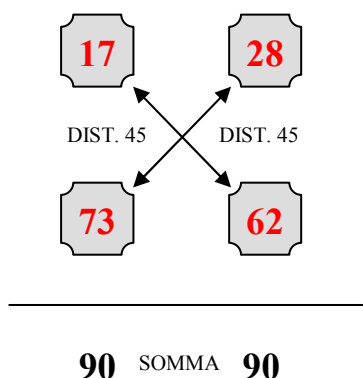
Apriamo l'articolo segnalando la doppia vincita conseguita con "L'Analisi Ciclotometrica" pubblicata su **Lottocorriere 1** del **03/11/2014**: Estratto determinato **88** (5^a posizione) su **VENEZIA** e **Ambata 88** su **BARI** !

Nel tentativo di cogliere un nuovo successo, oggi mostreremo una particolare armonia:

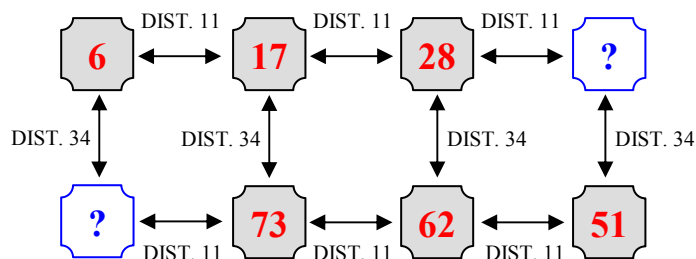
13/11/2014



Con l'aiuto del programma "Ciclotmetria.net", nel sorteggio del **13/11/2014**, rintracciamo sulle ruote di **Genova** e **Venezia** due ambi con **distanza 45** e **Somma 90** in verticale:

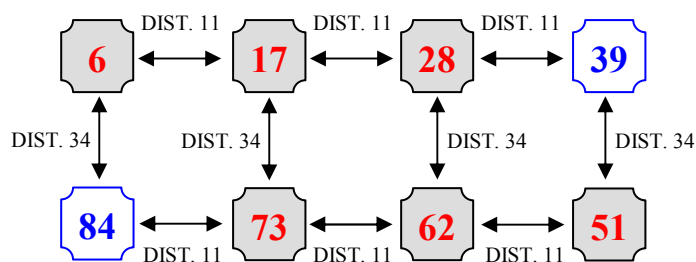


Osservando l'estrazione, notiamo un'altra coppia **51-6** (**distanza 45**) che rappresenta una parziale evoluzione del "quadrato" evidenziato in precedenza:



90 SOMMA 90

Seguendo le distanze segnalate, completiamo la struttura:



90 SOMMA 90 SOMMA 90 SOMMA 90

Come si evince, i numeri **39** e **84** chiudono perfettamente la formazione, generando due nuovi ambi di **Somma 90** (6-84 e 39-51).

Predisponiamo il pronostico come illustrato:

CONSIGLI DI GIOCO:

GENOVA - VENEZIA

90

Ambata

90.39 90.84

Ambi Secchi anche a **TUTTE**



NOVITA': E' nato **Ciclometria.net** il miglior programma di Ciclometria!
 Uno strumento indispensabile per chi vuole Vincere al Lotto!!!

Cell. 338-2839969

www.ciclometria.net